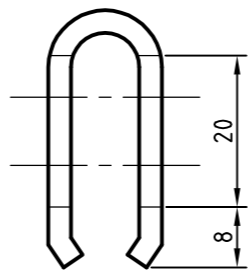
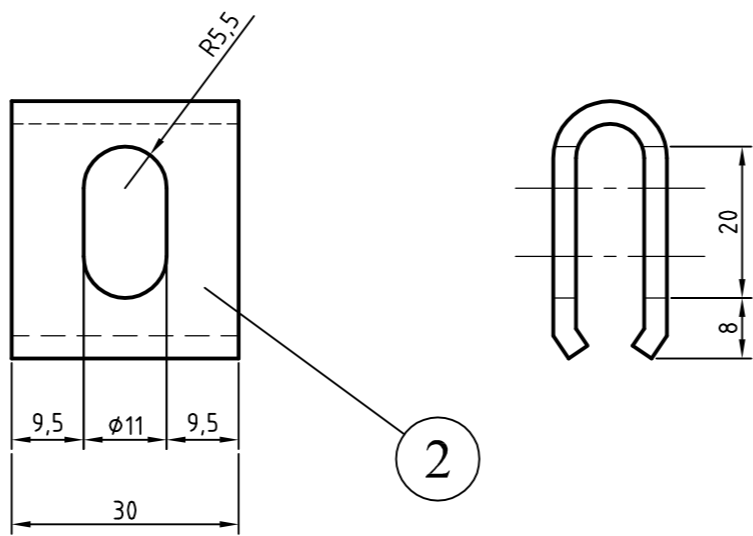
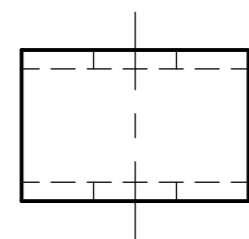


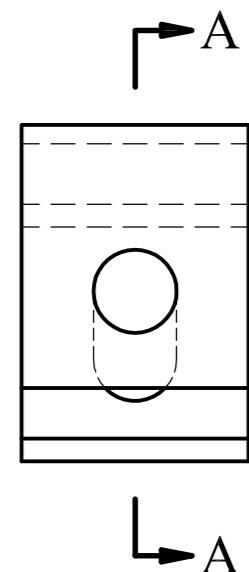
1



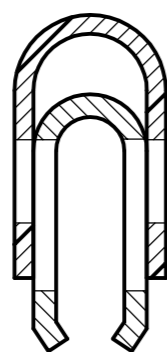
2



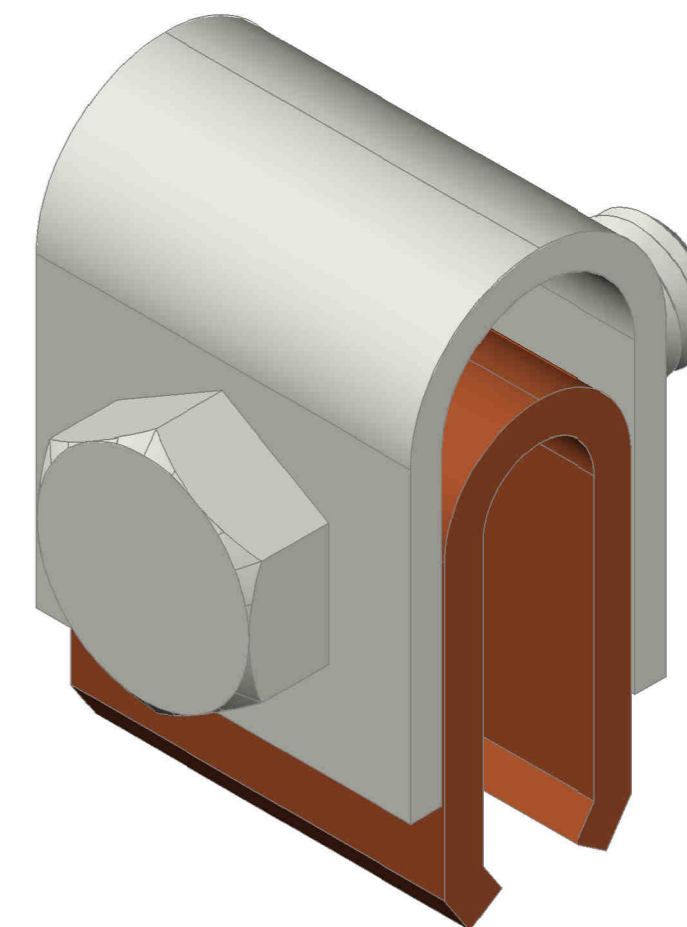
Sammanställning



Snitt A - A



- ① Rostfri plåt t = 2,5 mm Stålkvalité SS 2346
- ② Beidrahtklemmen nr. 218 S.E.T. Schadt



B	1	2010-04-15	3D-vy		
A	1	2002-05-27	Ersätter GS-ritning 16282		
Rev liff	Antal rev	Rev datum	Rev omfattning	Verkens rev datum	Rev godkänd
ATKINS Atkins Sverige AB Hvitfeldtsgränd 15 411 20 Göteborg Tel: 031 761 9500 Fax: 031 761 9501 www.atkinsglobal.com			UPPRÄTTAD FÖR Göteborgs Stad Trafikkontoret		
HANDLÄGGARE C. Andersson			VERIFIERAD PAKA	HAFT DEL	
DWG-FIL 20752		RITAD/KONSTR CHAN	NR		
GODKÄND GÖTEBORG 1982-01-27			SKALA 1:1	DIARIENUMMER	RITNINGSNR 20752
				REV B	

STANDARDRITNING

Yttre klämygel för gnisthorn på
sektionsisolator typ AEG